

## 三菱电机开始发售“Ku波段50W GaN HEMT”

2012-09-12

### 凭借高输出、高效率、高增益，有助于卫星通信地面站的小型与轻量化 三菱电机“Ku波段50W GaN HEMT”的发售通知

三菱电机株式会社定于10月1日开始发售具有输出功率50W、功率附加效率30%、线性增益9dB，业界顶级水平的“Ku<sup>※1</sup>波段50W GaN HEMT<sup>※2</sup>”。该产品是用于卫星通信地面站功率放大器的高频器件新产品。据此，功率放大器上的高频器件的数量可因此减半，有助于卫星通信地面站的小型化与轻量化。

※1 频率12GHz~18GHz的微波

※2 Gallium Nitride High Electron Mobility Transistor：用氮化镓的高电子迁移率晶体管



卫星通信用Ku波段50W GaN HEMT “MGFK47G3745”

#### 新产品的特点

#### 1. 凭借高输出、高效率、高增益，有助于功率放大器的小型化

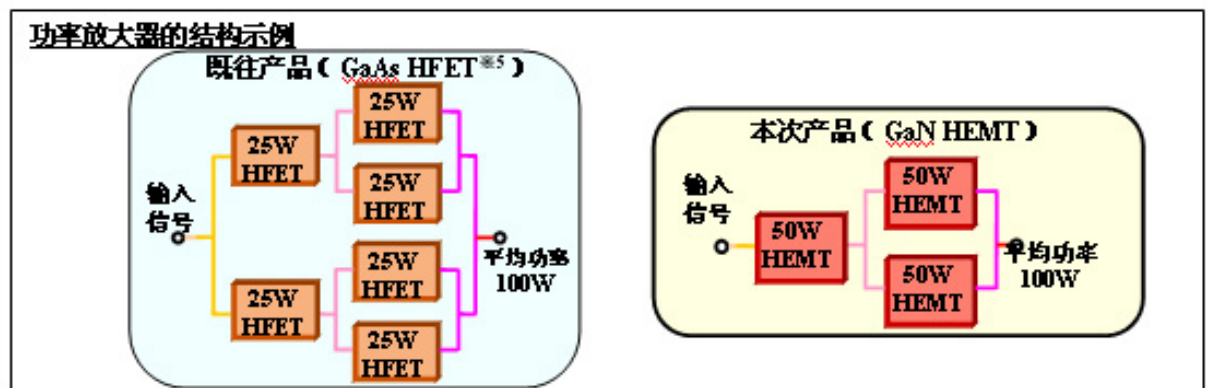
- 采用具有良好耐压性的GaN，以24V高电压工作，输出功率可达50W
- 功率附加效率<sup>※3</sup>为30%，较原有产品（MGFK44A4045）提升了10个百分点
- 通过新开发的高耐压栅构造与优化布局，获得9dB的高增益

※3 供电功率转换为输出功率时的效率。数值越高，效率越佳。

#### 2. 低失真特性有助于提高信号质量

- 输出功率20W（43dBm）时的IM3<sup>※4</sup>为-25dBc，具有低失真特性

※4 Inter Modulation：当2个信号同时输入到放大器时产生的失真现象。数值越低，性能越佳。



※5 Heterostructure Field Effect Transistor：异质结场效应晶体管

## 销售概要

产品名	型号	概要		样品出厂日期
		输出功率	线性功率增益	
GaN HEMT	MGFK47G3745	47dBm(50W)	9dB	10月1日

## 销售目标

近年来，为确保灾时通信以及完善地面通信网络，作为地理位置较差地区的通信手段，卫星通信备受瞩目。尤其是与C波段（4~8 GHz）相比，对可实现高速通信的Ku波段卫星通信的需求不断增加。

另一方面，由于对车载、可运输型操作以及安装高度有相当的要求，因此，直接影响地面站大小的功率放大器的小型轻量化便成了亟待解决的问题。

此次，本公司开始发售业界顶级水平的Ku波段50W GaN HEMT 新产品。该产品具有50W输出功率、功率附加效率30%、线性增益9dB的性能。

以往采用GaAs（砷化镓）的功率放大器上的高频器件数量由此可减去一半。此外，功率附加效率的改善和电路带来的损耗降低等的效率改善，有助于功率放大器的小型与低功耗化。

## 未来的发展

计划扩充Ku波段 GaN HEMT 更高输出功率等的产品阵容。

## 主要规格

型号		MGFK47G3745
建议工作条件	VDS <sup>※6</sup>	24V
	IDQ <sup>※7</sup>	1A
频率		13.75GHz~14.5GHz ( Ku波段 )
输出功率	Pout <sup>※8</sup> (标准值)	50W
线性功率增益	Glp <sup>※9</sup> (标准值)	9dB
功率附加效率	PAE <sup>※10</sup> (标准值)	30%

※6 Drain to Source Voltage : 漏极电压

※7 Quiescent Drain Current : 静态漏电流

※8 Output Power ( @Pin=42dBm )

※9 Linear Gain ( @Pin=27dBm )

※10 Power Added Efficiency ( @Pin=42dBm )

制作工厂

三菱电机株式会社 高频光器件制作所  
〒664-8641 兵库县伊丹市瑞原4丁目1番地

销售公司

三菱电机机电（上海）有限公司  
上海市长宁区兴义路8号上海万都中心29楼  
邮编：200336  
TEL +86-21-5208-2030 FAX +86-21-5208-1502

三菱电机（香港）有限公司  
香港北角电气道169号宏利保险中心10字楼  
TEL +852-2210-0555 FAX +852-2510-9803